



ITA

La semplicità formale della collezione Esosoft di Antonio Citterio si trasferisce nella zona notte con un letto impreziosito da dettagli che ne valorizzano la cifra raffinata. La testata, affusolata e leggermente inclinata, si congiunge al giroletto dando forma a un'unica linea continua. Calzato come un guanto, il tessuto del rivestimento avvolge la testata e il giroletto senza discontinuità, accentuando la fluidità delle sue linee, mentre l'esoscheletro in alluminio della base è caratterizzato dalle viti a vista con un duplice obiettivo: valorizzare l'estetica distintiva del letto e, in un'ottica di circolarità, facilitare il disassemblaggio del basamento e il riciclo dei componenti al termine del ciclo di vita del prodotto. Esosoft ha un'anima consapevole. Grazie al lavoro svolto da Cassina LAB, il letto è stato sviluppato per offrire funzionalità a favore del benessere. Il giroletto può essere dotato del tessuto purificante theBreath®, la prima tecnologia brevettata di purificazione dell'aria a zero emissioni che cattura e disintegra le sostanze inquinanti per favorire la naturale circolazione di aria pulita. L'imbottitura della testata è dotata di una pannellatura fonoassorbente in Soundfil®, un materiale riciclato, igienico e atossico, in grado di contenere e diminuire il riverbero delle frequenze sonore ravvicinate. Inoltre, per Esosoft sono stati implementati materiali circolari come il poliuretano con una percentuale di polioli derivanti da origine biologica e l'ovatta di PET riciclato. Esosoft è disponibile in otto dimensioni.

ENG

The shapely simplicity of the Esosoft collection by Antonio Citterio moves into the bedroom in the form of a bed enhanced with details that showcase its sophisticated style. The tapered and slightly slanted headboard joins the bed frame to form a single continuous line. Fitted like a glove, the upholstery fabric seamlessly envelops the headboard and bed frame, accentuating the fluidity of its lines, while the aluminium exoskeleton of the base is characterised by exposed screws with dual purposes: to enhance the unique aesthetic of the bed and, with an eye to circularity, to facilitate the disassembly of the base and recycling of the components at the end of the product's life-cycle. Esosoft has an eco-minded spirit. Based on research conducted by Cassina LAB, the bed was developed to offer functionality in support of wellbeing. The bed frame can be provided with theBreath® air-purifying fabric, the first patented zero-emission technology for air purification that captures and breaks down contaminants to encourage the natural circulation of clean air. The headboard padding is equipped with Soundfil® sound-absorbing panels, a recycled, hygienic, non-toxic material, capable of limiting and diminishing vibrational sound frequencies. In addition, circular materials have been implemented in Esosoft, like polyurethane with a percentage of polyols derived from biological sources and recycled PET wadding. Esosoft is available in eight sizes.

DEU

Die förmliche Schlichtheit der Kollektion Esosoft von Antonio Citterio gestaltet jetzt auch die Einrichtung des Schlafbereichs mit einem Bett mit hochwertigen Details, die seinen eleganten Charakter unterstreichen. Das schlanke und leicht geneigte Kopfteil verbindet sich mit dem Bettrahmen und formt eine einzige durchgehende Linie. Der Stoffbezug passt wie angegossen und hüllt das Kopfteil übergangslos ein, wodurch die fließenden Linien hervorgehoben werden, während das Exoskelett aus Aluminium des Untergestells durch die Schrauben in Sicht charakterisiert ist, die nicht nur das Erkennungszeichen des Betts sind, sondern mit Blick auf eine Kreislaufwirtschaft auch das Zerlegen des Gestells und die Wiederverwertung der Teile des Gestells am Ende der Lebensdauer des Betts erleichtern. Esosoft hat eine verantwortungsbewusste Seele. Dank der Arbeit von Cassina LAB wurde das Bett mit Funktionen entwickelt, die das Wohlbefinden erhöhen. Der Bettrahmen kann mit dem reinigende Gewebe theBreath® ausgeführt werden, der ersten patentierten emissionsfreien Luftreinigungstechnologie, die die gesundheitsschädlichen Stoffe aus der Luft ausfiltert und auflöst, um die natürliche Zirkulation der sauberen Luft zu fördern. Die Polsterung des Kopfteils wird mit lärm-dämmenden Paneelen aus Soundfil® ausgeführt, einem recycelten, hygienischen und ungiftigen Material, das in der Lage ist, den Nachhall von Schallquellen in der Nähe zu absorbieren und zu verringern. Für Esosoft werden außerdem Materialien aus der Kreislaufwirtschaft verwendet, wie der PU-Schaum mit einem Anteil an Polyolen aus biologischen Quellen und die Polsterwatte aus recycelter PET-Faser. Esosoft ist in acht Größen erhältlich.

FRA

La simplicité formelle de la collection Esosoft d'Antonio Citterio s'invite dans l'espace nuit avec un lit agrémenté de détails qui mettent en valeur son style raffiné. La tête de lit fuselée et légèrement inclinée rejoint le cadre du lit pour former une ligne continue unique. Le tissu d'ameublement enveloppe comme un gant la tête et le cadre de lit sans discontinuité, en soulignant la fluidité de ses lignes, tandis que l'exosquelette en aluminium de la base arbore des vis apparentes qui ont une double fonction : rehausser l'esthétique unique du lit et, dans une perspective de circularité, faciliter le désassemblage de la base et le recyclage des composants à la fin du cycle de vie du produit. Esosoft possède une âme responsable. Grâce au travail effectué par Cassina LAB, le lit a été développé afin d'offrir des fonctionnalités favorisant le bien-être. Le cadre de lit peut être revêtu du tissu purifiant theBreath®, la première technologie brevetée de purification de l'air zéro émission qui capture et désintègre les particules polluantes pour favoriser la circulation naturelle d'air pur. Le rembourrage de la tête de lit est équipé d'un panneau insonorisant en Soundfil®, un matériau recyclé, hygiénique et non toxique, en mesure de limiter et de diminuer la réverbération des fréquences sonores rapprochées. En outre pour Esosoft, des matériaux circulaires tels que le polyuréthane contenant un pourcentage de polyols d'origine biologique et d'ouate de PET recyclé ont été mis en œuvre. Esosoft est disponible en huit tailles.

Struttura:

- gambe in pressofusione di alluminio lucido
 - oppure verniciato antracite opaco;
 - piedini in alluminio regolabili verniciato antracite opaco;
 - tubolare cilindrico in estruso di alluminio lucido oppure verniciato antracite opaco;
 - struttura in tubolare rettangolare in metallo verniciato antracite opaco;
 - struttura in metallo con cinghiatura elastica.
- Testiera:
- imbottitura in poliuretano espanso con una percentuale di polioli derivati da origine biologica e pannello in Soundfil®, rivestimento in ovatta di PET riciclato;
 - rivestimento amovibile in tessuto.
- Giroletto:
- in legno
 - imbottitura in poliuretano espanso con una percentuale di polioli derivati da origine biologica, predisposto per tecnologia theBreath®;
 - rivestimento amovibile in tessuto.

Structure:

- legs in gloss aluminium or matt anthracite painted;
 - adjustable aluminium feet, in matt anthracite painted;
 - cylindrical tubular extruded aluminium, mirror-polished or matte anthracite epoxy powder-coat finish;
 - rectangular tubular metal structure with matte anthracite epoxy finish;
 - metal structure with elastic webbing.
- Headboard:
- padding in polyurethane foam with a percentage of polyols derived from biological sources and Soundfil® panel;
 - covered in recycled PET Wadding.
- Bed frame:
- removable fabric upholstery bed frame structure in wood, padding in polyurethane foam with a percentage of polyols derived from biological sources, prepared for theBreath® technology;
 - removable fabric upholstery.

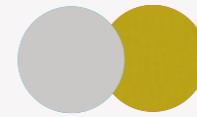
Struktur:

- Beine aus poliertem Aluminium-Druckguss
 - oder matt anthrazit lackiert;
 - Höhenverstellbare Füße aus Aluminium
 - matt anthrazit lackiert;
 - Zylindrisches extrudiertes Hohlprofil aus Aluminium glänzend oder mit matt Anthrazit.
 - Gestell aus rechteckigem Hohlprofil aus Metall mit in Anthrazit matt.
 - Untergestell aus Metall mit elastischen Riemen.
- Kopfteil:
- Polsterung aus PU-Schaum mit einem Anteil an Polyolen aus biologischen Quellen und Paneel aus Soundfil®, bezogen mit Polyesterwatte aus recyceltem PET.
 - Abnehmbarer Stoffbezug.
- Bettrahmen:
- Innengestell Bettgestell aus Holz.
 - Polsterung aus PU-Schaum mit einem Anteil an Polyolen aus biologischen Quellen, hergestellt für theBreath® Technologie.
 - Abnehmbarer Stoffbezug.

Structure:

- pieds en fonte d'aluminium brillant ou verni anthracite mat;
 - embouts de pieds réglables en aluminium brillant, ou verni anthracite mat;
 - aluminium extrudé tubulaire à section circulaire, ou anthracite mat;
 - structure en métal tubulaire à section rectangulaire anthracite mat;
 - structure en métal dotée de sangles Élastiques;
- Tête de lit:
- rembourrage en mousse polyuréthane contenant un pourcentage de polyols d'origine biologique et panneau en Soundfil®, recouvert d'ouate de PET recyclé ;
 - revêtement amovible en tissu structure cadre de lit en bois, Sommier:
 - rembourrage en mousse polyuréthane contenant un pourcentage de polyols d'origine biologique, préparée pour la technologie theBreath® ;
 - revêtement amovible en tissu.

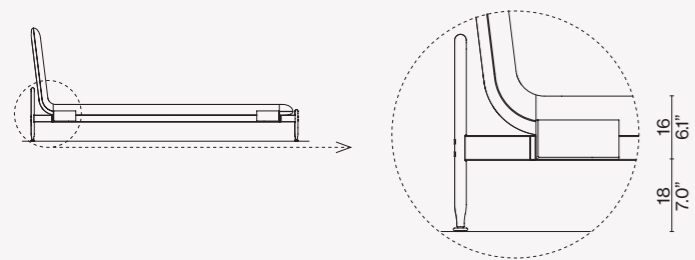
Finiture/Finishes/
Ausführungen/Finitions



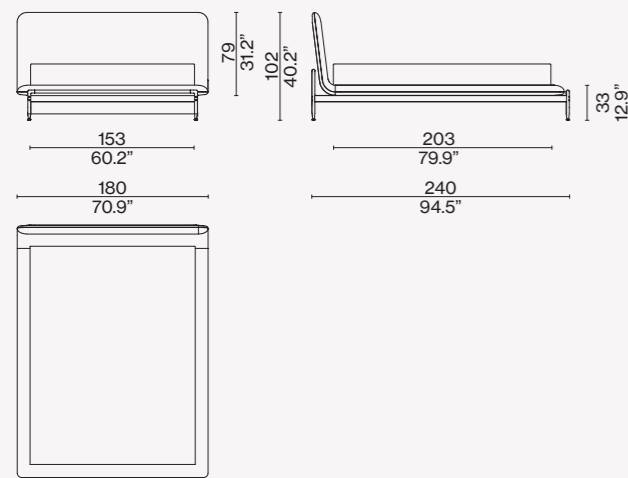
Alluminio lucido/glossy aluminium/
aluminium brillant/aluminium glänzend
Lima giallo 13L593



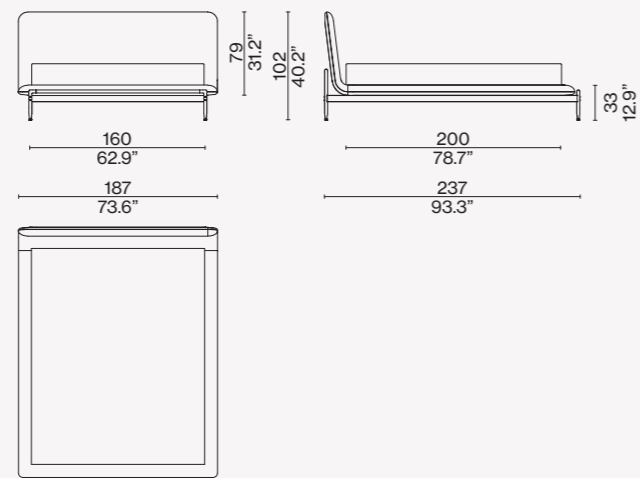
MISURE GIROLETTO - RETE/SOMMIER



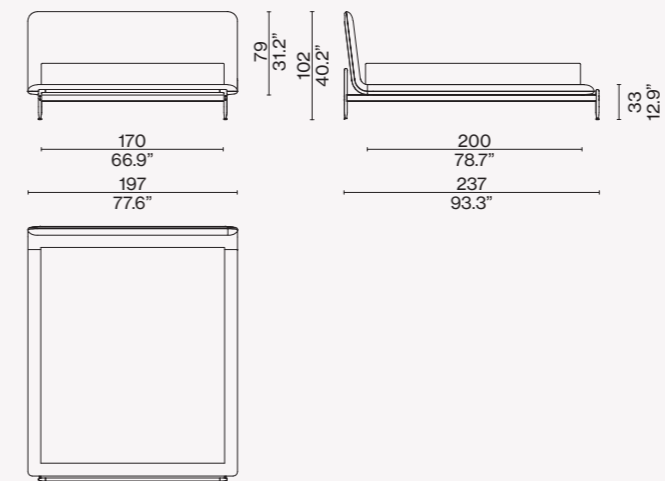
L55 A1 Q1



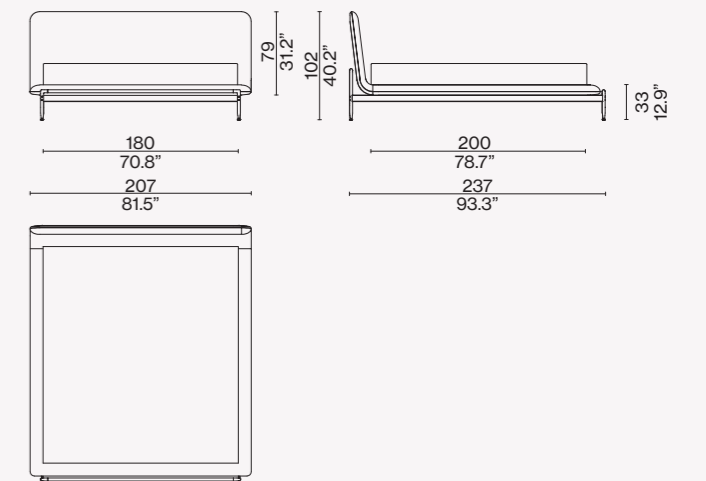
L55 A1 11



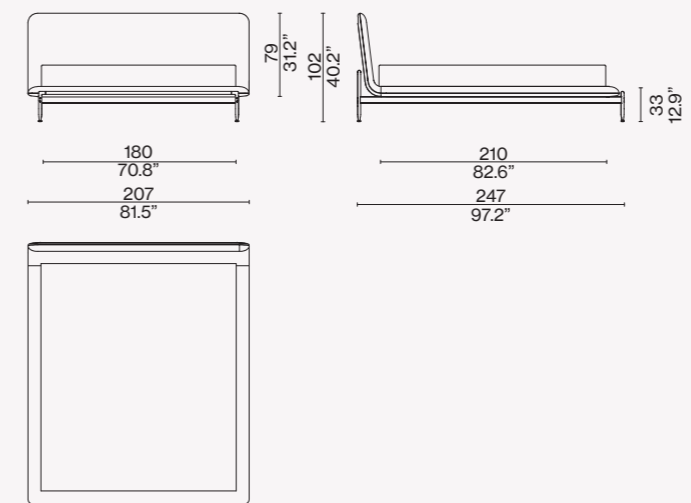
L55 A1 12



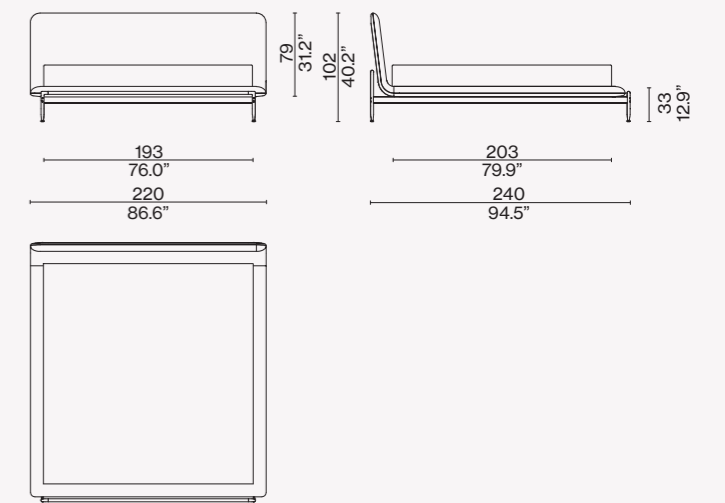
L55 A1 13



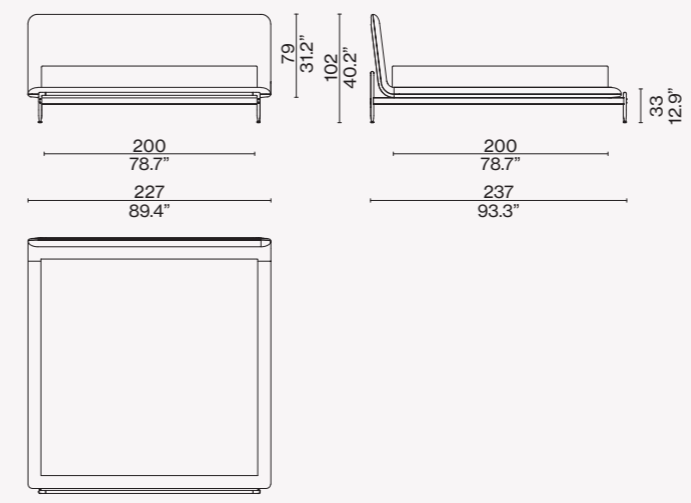
L55 A1 14



L55 A1 K1



L55 A1 15



L55 A1 16

